

# IRT 10/80/01,8



U typu IRT 10/80/01,8 musíme upozornit na vysoce kvalitní kalotu z hedvábí a zdařile provedený feritový magnetický obvod s lineárním rozložením magnetického pole. Reproduktor svými parametry a zejména podáním vysokých kmitočtů, směrovým a amplitudovým chováním klasické převyšuje kalotové reproduktory postavené na plastových kalotách. Z těchto důvodů reproduktor poskytuje velmi nízké zkreslení a výborný přenos v daném rozsahu, který napovídá vyrovnaná frekvenční charakteristika.



## SPECIFIKACE:

Nominální impedance:	8 Ω
Nominální výkon (krátkodobý, bez filtru):	15 W rms
(dlouhodobý, HP 12 dB/oct):	80 W rms
Citlivost:	91 dB / 1W, 1m
Frekvenční rozsah:	1,5 - 20 kHz

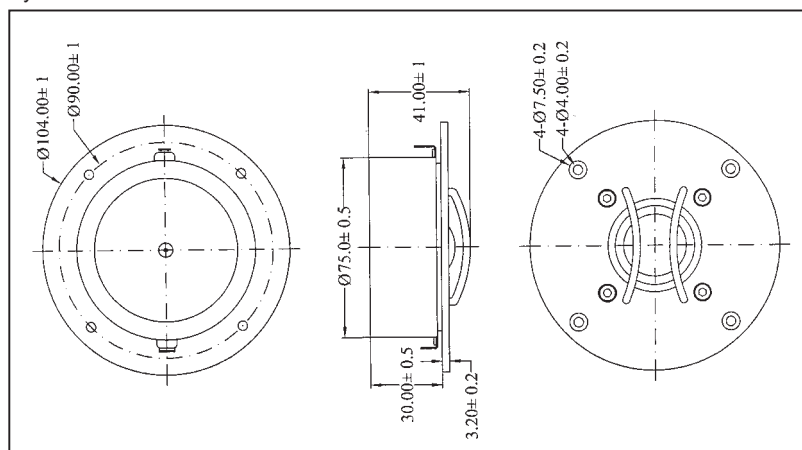
## PARAMETRY:

Stejnoseměrný odpor, Re:	5,46 Ω
Indukčnost kmitací cívky Le:	0,056 mH
Rezonanční frekvence, fs:	1 120 Hz
Doporuč. dělící frekvence, fcut:	> 1 700 Hz
Průměr kmitací cívky:	25 mm
Pracovní teplota:	-20 - 70 °C
Zkreslení:	< 0,5 %

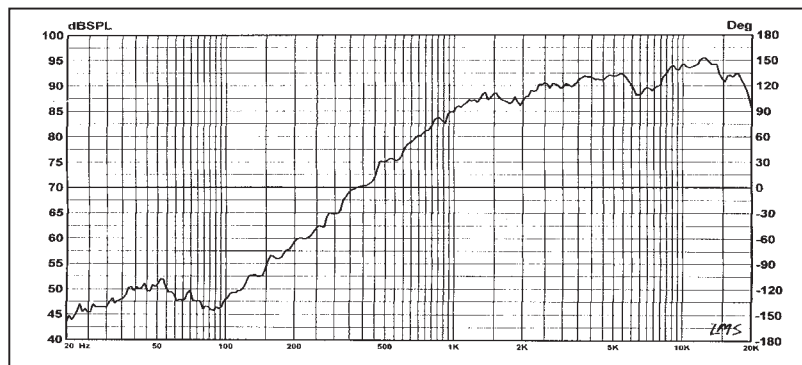
## MATERIÁLY:

Spodní kryt:	-
Membrána:	hedvábí
Drát kmit. cívky:	Cu
Former kmit. cívky:	Al
Magnet:	ferit
Polarita:	širší faston +

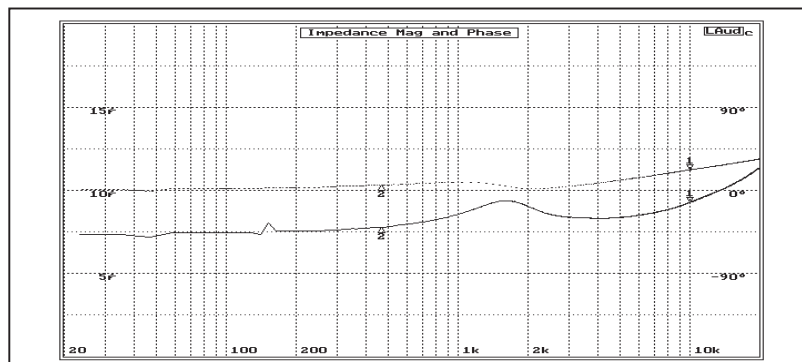
Výkres



Charakteristika SPL / f



Charakteristika Z / f



DEXON Slovakia: Sunny-S s.r.o., Limbova 6/4, 010 01 Žilina  
Tel./Fax: +421 415 640 994, E-mail: sunnys.dexon@stonline.sk

DEXON Poland: Koszarowa 20, 62-300 Września,  
Tel.: +48 614 389 123, E-mail: speakers@dexon.pl

# DEXON

Hlavní sídlo:

DEXON CZECH s.r.o., Na Novém poli 381/5, 733 01 Karviná, Tel: +420 596 321 160, E-mail: podpora@dexon.cz, objednávky@dexon.cz