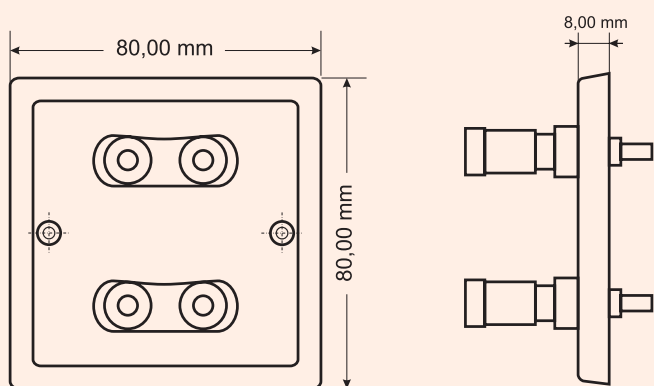


Připojovací terminál na stěnu

Připojovací terminál na stěnu



Připojovací terminál na stěnu

Slouží k připojení reprosoustav nebo zesilovače do kabelového rozvodu ve stěně pomocí banánků.

Technická data

- připojovací terminál pro HiFi reprosoustavy a zesilovače
 - použití např. v domácích repro rozvodech, pro připojení zesilovače a reprosoustav na kabelový rozvod ve stěně
 - pro samotný kabelový rozvod ve stěně doporučujeme použít reproduktorovou dvoulinku průřezu min 2,5 mm²
 - dvě verze, s 2 nebo 4 banánkovými zásuvkami
 - na kabeláž k reprosoustavám nebo zesilovači používáte klasické banánky (zástrčky)
 - pérkový mechanismus banánků
 - normovaná rozteč banánků v páru 20 mm
 - čelní rámeček světle krémové barvy
 - připojení kabelového rozvodu ve stěně na pájecí očka
 - rozteč otvorů pro montážní šroubky kompatibilní se všemi montážními krabicemi pod i na omítku
 - rozměr čelního rámečku 80 × 80 × 8 mm
- | | | |
|--------------------------------|------------------------|-----------|
| terminál banánek 2× ona | Kat. č.: 121054 | ks |
| terminál banánek 4× ona | Kat. č.: 121056 | ks |