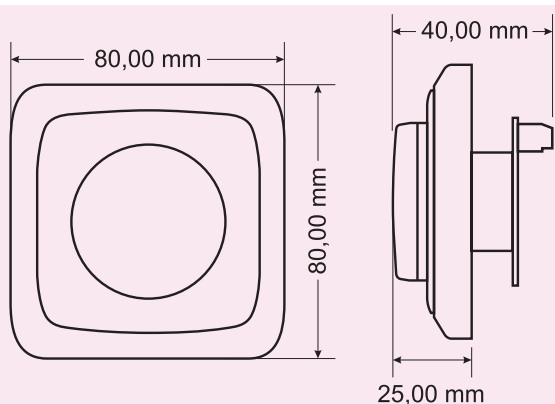


## PR 104

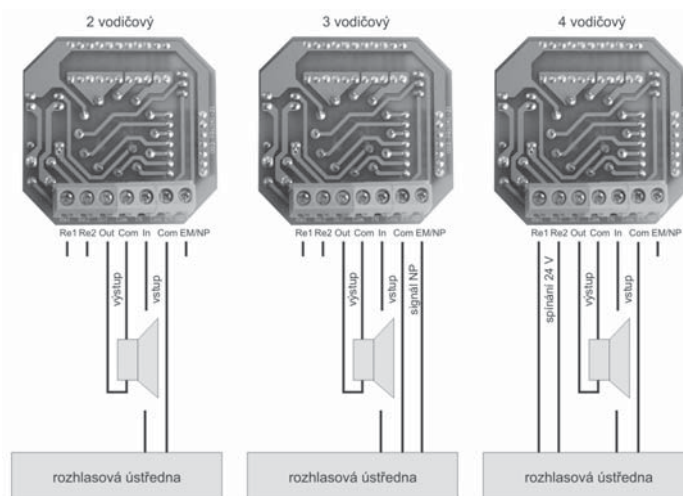
### PR 104



### Regulátor hlasitosti

Regulátor hlasitosti, který dovoluje napojení nuceného poslechu 2 (bez nuc. poslechu), 3 (signálem) nebo 4 (spínacím napětím 24 V) vodičovou metodou s možností vlastního nastavení. Totální vypnutí, minimální vzájemné ovlivňování regulátorů, vylepšený, antivandalní, design ABB Tango.

### Připojení



### Technická data

- rezistorový typ regulátoru
- univerzální řešení nuceného poslechu 2 (bez nuc. poslechu), 3 (signálem) nebo 4 (spínacím napětím 24 V) vodičovou metodou s možností vlastního nastavení
- ztrátová regulace rezistorovým děličem
- zatížitelnost 10 W rms / 100 V
- 11 poloh regulace vč. totálního vypnutí
- nezávislost více regulátorů na sobě
- minimalizován vliv indukce cizích signálů
- odolný proti vandalům

- 24 V relé s ochranou
- instalace do krabic pod omítku velmi hlubokých nebo na panel PRT 6000
- výbava kompletního regulátoru je elektronika, držící plech, matičky, podložky a plastový kryt včetně ovládače. Vnější rámeček není součástí (uživatel může použít svůj vlastní, např. dvojnásobný).
- kryt a ovládač v designu ABB Tango bílé barvy
- rozměry s krytem 80 × 80 × 40 mm

**kompletní regulátor**  
**pouze elektronika**

**Kat. č.: 12 296 ks**  
**Kat. č.: 12 297 ks**