

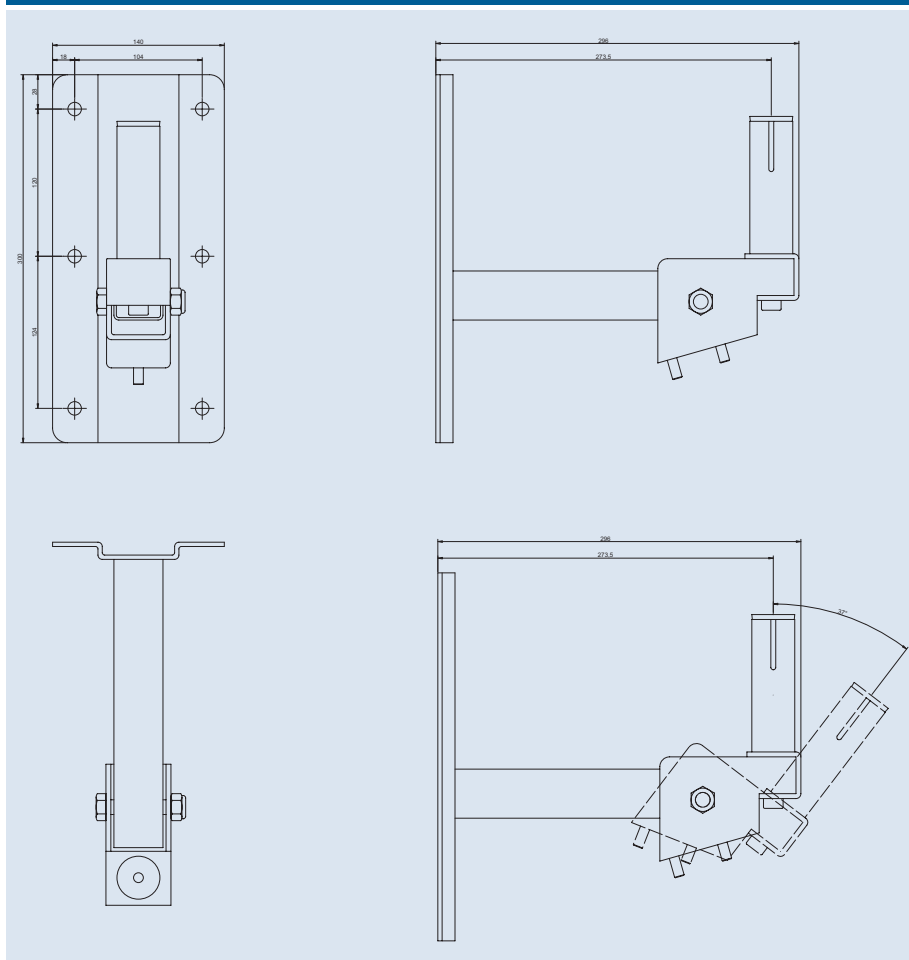


KLOUBOVÝ DRŽÁK PROFESIONÁLNÍ #7

Kloubový držák prof. #7

Kloubový držák

Velmi robustní držák profesionálních reprosoustav dovoluje vysoké zatížení. Reprosoustava se uchytí na roztahující se kovový trn. Možnost natáčení, naklánění včetně aretace.



Technická data

- nastavení sklonu a natočení pomocí dvou dorazů
- pro BC 1000(A), 1200(A), 1500(A)
- příruba na zeď 140 × 300 mm z 3 mm oceli
- vzdálenost protikusu od zdi 260 mm
- aretace pozice reprosoustavy pomocí rozpínacího protikusu pro
- reprosoustavu 35 mm
- instalace pomocí 6 kovových rozpínacích hmoždinek
- povrchová úprava černým komaxitem, nosnost 50 kg

Kat. č.: 12 425

ks