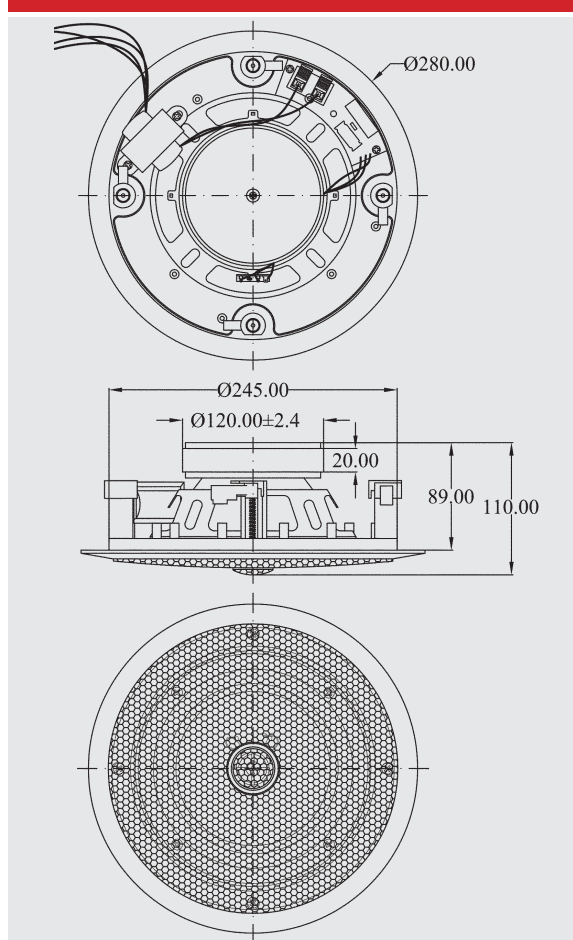




## RP 122

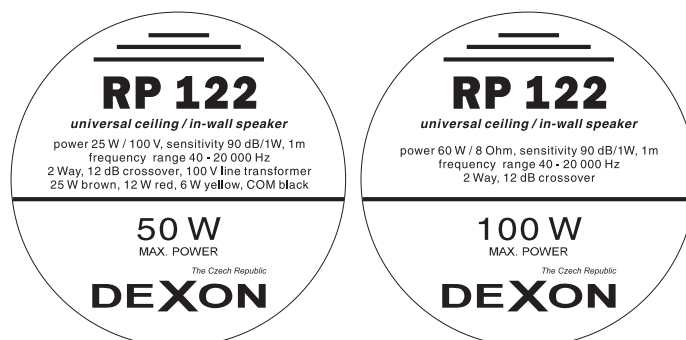
RP 122



### Podhledový reproduktor

Je určen pro montáž do podhledů a dvojitých stěn (tl. max. 50mm) pomocí samozatahovacích klapek, pro montáž tedy není zapotřebí další spojovací materiál. Z čelní strany není viditelný žádný montážní prvek. Koš a kostra reproduktoru je celokovová a reproduktor je vybaven membránou z kevlaru. Uvedený model se používají především k ozvučování společenských prostor jako jsou úřady státní správy, banky, nemocnice, školy, kavárny a pod, ale také jako skryté ozvučení domácích prostor v kvalitě Hifi.

### Technický štítek



### Technická data

- výkon 60 W / 8 Ω (verze bez transformátoru), 25 - 12 - 6 W / 100 V (verze s transformátorem)
- osazeno 8" širokopásmovým a 1" kalotovým výškovým reproduktorem
- možnost nasměrování výškového reproduktoru dle interiéru
- klasická dvoupásmová výhybka se strmostí 12 dB / oct.
- velmi kvalitní reprodukce
- citlivost 90 dB / 1W, 1m
- frekvenční rozsah 40 - 20 000 Hz

- instalace do stropů a stěn pomocí čtyř zatahovacích klapek
- výborná instalace do sádkartonu
- koš z krémového ABS plastu
- rozměry Ø 280 × 90 mm
- max. tloušťka stropu 35 mm
- Ø instalačního otvoru 245 mm

<b>bez transformátoru</b>	<b>Kat. č.: 210013</b>	<b>ks</b>
<b>s transformátorem</b>	<b>Kat. č.: 210014</b>	<b>ks</b>