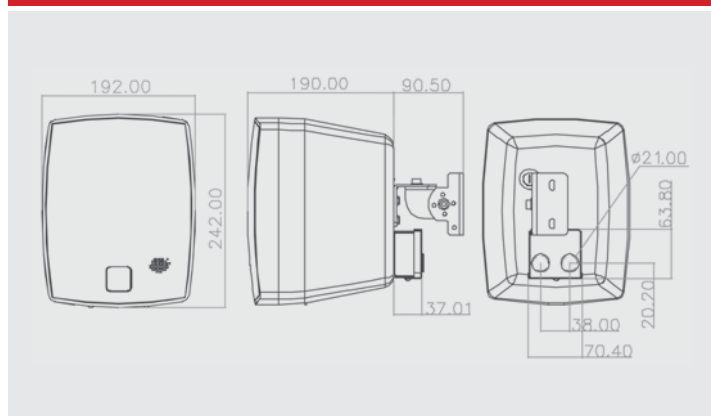




### CT 552BTBS

#### CT 552BTBS

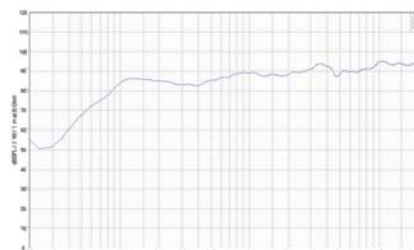


#### Reposoustava s konzolou

Reposoustavy z řady CT jsou koncipovány podobně jako řada SP 512. Vyrábíme je v příjemném designu v bílém nebo černém provedení z nehořlavého ABS plastu s ocelovou čelní mřížkou. Součástí je držák, pomocí něhož reposoustavy nasměrujeme.

Určení je především pro plošné ozvučování, a to jak v krytých exteriérech (reposoustavy jsou vlhku odolné), tak i v interiérech – např. v domácích, komerčních nebo administrativních prostorech, v prodejnách, restauracích či v kavárnách. Díky certifikaci jsou reposoustavy vhodné pro evakuační rozhlas.

#### Frekvenční charakteristika



#### Technická data

- vlhkuodolná bassreflexová ozvučnice z nehořlavého ABS plastu	- vestavěny držáky na zeď s možností natáčení
- kalotový výškový reproduktor	- ocelová čelní mřížka
- 5" basový reproduktor	- vhodné pro interiéry i exteriéry
- výkon 30 W / 100 V, 8 Ω	- hodí se pro ozvučení komerčních interiérů, restaurací, barů, kanceláří, administrativních prostor, hotelů formou nástěnné montáže
- nastavení výkonu 30 – 15 - 7,5 - 3,75 - 8 Ω	- rozměry 192 × 242 × 190 mm
- přepínač výkonu	- hmotnost 2,5 kg
- minimální impedance v 100 V režimu 333 Ω	- certifikován dle EN 54-24, BS 5839 §8
- frekvenční rozsah 80 – 20 000 Hz / – 10 dB	
- citlivost 89 dB / 1W, 1m	
- směrovost 180° / 1 kHz, 80° / 4 kHz	<b>černá</b> Kat. č.: 210033 <b>pár</b>
- pracovní teplota - 10 - 55 °C	<b>bílá</b> Kat. č.: 210034 <b>pár</b>